



Vi sælger livskvalitet



**BRUGERMANUAL/
GARANTIBEVIS**

**LINDEBJERG
CENTER ROYAL**

BAFANG DISPLAY

TILLYKKE MED DIN NYE LINDEBJERG EL-CYKEL

Din cykel er udstyret med et af de mest moderne styresystemer. Vi vil her gennemgå de forskellige funktioner. Derudover er der en guide til, hvordan du bliver køreklar til din første tur.

Vi håber du bliver tilfreds med vores produkt. Hvis du har nogle problemer eller spørgsmål, er du altid velkommen til at ringe til vores kundeservice og få hjælp og rådgivning.

 63 15 00 00

MED VENLIG HILSEN

Lindebjerg



INDHOLDSFORTEGNELSE

Sådan betjener du din El-cykel	Side 4
Tænd din El-cykel	Side 4
Tag batteriet ud	Side 4
Kontrolpanel.....	Side 4
Display.....	Side 5
Display info	Side 6
Cyklen.....	Side 7
Grundindstillinger	Side 8
Gå funktion	Side 8
Dæktryk.....	Side 8
Få mere ud af dit batteri	Side 12
Gear justering.....	Side 13
Garanti og Service	Side 14
Serviceskema.....	Side 15

SÅDAN BETJENER DU DIN LINDEBJERG EL-CYKEL

- 1 For at tænde din El-cykel, skal du huske først tjekke at batteriet er korrekt monteret i stedet. Herefter kan du trykke og holde i 2 sekunder på „Tænd / Sluk“ på kontrolpanelet på styret.



- 2 Batteriet ud af cyklen. Som en sikkerhedsfunktion er batteriet låst fast i stedet på cyklen, så du trygt kan lade det sidde i cyklen imens du er inde og handle. Ønsker du at tage batteriet ud af cyklen, skal du bruge nøglen til batteriet. Du sætter nøglen i nøglehullet og drejer til venstre "mod uret". Herefter kan du tage batteriet ud af stedet på cyklen.

Vil du sætte batteriet i igen. Så sætter du bunden af batteriet ind i stedet. Derefter trykker du toppen af batteriet ind, imens du drejer nøglen til højre "med uret", og så er batteriet låst fast igen.

- 3 På styret af cyklen sidder betjeningspanelet, som du bruger til at styre hjælpekraften og alle indstillinger. Panelet har 5 knapper, som vist nedenfor.

Plus

Bruges til at øge hjælpe motoren.

Lys

Tryk og hold knappen nede i 2 sek. for at tænde lyset.



Tænd / sluk

Tryk og hold nede i 2 sek. for at tænde og slukke.

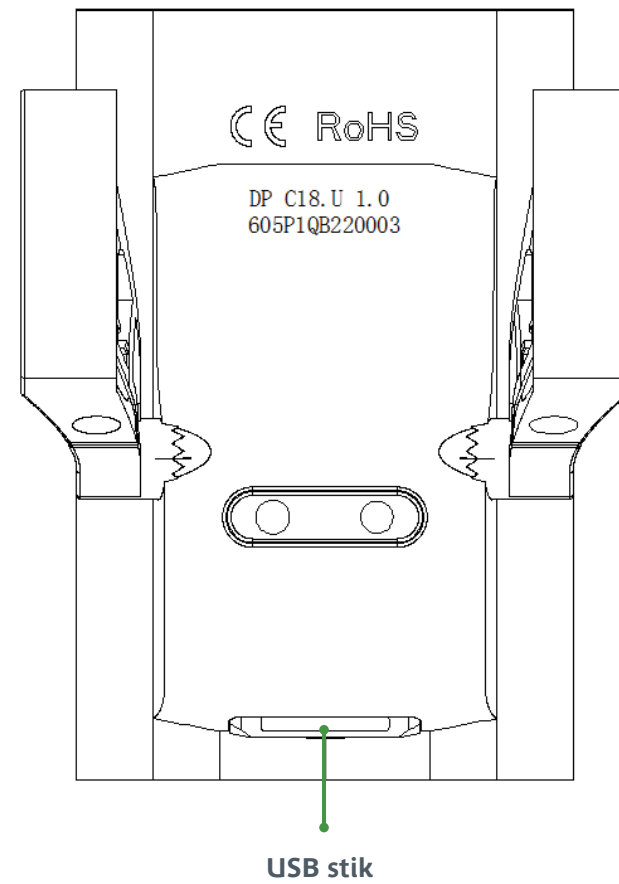
Minus

Bruges til at sænke hjælpe motoren.

Info knap

Bruges til at skifte information på displayet. Total, Trip, Tid og Gennemsnits-hastighed.

DISPLAY



DISPLAY INFO

USB indikator – Når du har sat et USB kabel i bunden af displayet, vil dette ikon vises i display, som indikation på at USB'en er aktiv.

Lys indikator – Når dette ikon er vist, er lyset på cyklen tændt. Tryk og hold 2 sek. på „Lys“ knappen, for at tænde lyset. Cyklen har også en lysensor, som automatisk vil tænde lyset, når det er mørkt, samt baggrundslys dæmpes i displayet.

Ur – Her vises hvad klokken er.

Batteriindikator – Her ser du den tilbageværende mængde af strøm på dit batteri. Batteriet baren vil falde i takt med du forbruger strømmen på batteriet. Husk altid at lade din cykel op efter brug.

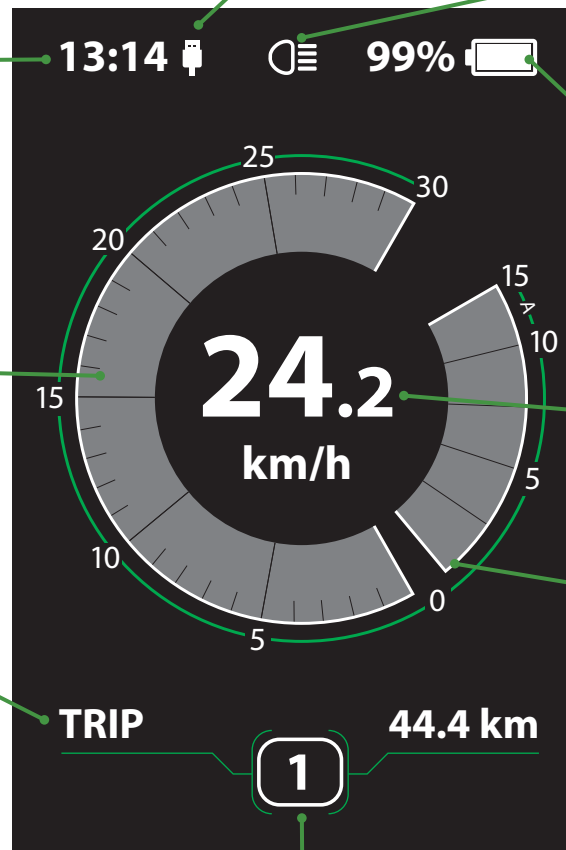
Hastighedsgraf – Når du cykler, viser den hvilken hastighed du cykler med.

Speedometer – Aktuel hastighed vist i km/t.

Informationsdisplay – Når cyklens tændes vises "Total" dette er den samlede distance cyklen har kørt alt i alt. Trykkes én gang på "Info knap" skifter den mellem de forskellige infomationer.

Forbrugsmåler – Her ses det aktuelle strømforbrug. Jo mere hjælp du får fra cyklens motor – desto højere forbrug. Forbruget vises i Watt.

Total, Triptæller, Tid på seneste køretur, Gennemsnitshastighed, Tophastighed, Kalorier forbrændt, Km tilbage.



Hjælpetrin – Her ses hvilket hjælpetrin der er valgt – der kan vælges fra 1 til 5. Hjælpen fra cyklens motor øges ved at trykke på knap „Plus“ og den reduceres ved at trykke på knap „Minus“.

CYKLEN



GRUNDINDSTILLINGER

Ønsker du at ændre i cyklens grundindstillinger trykkes der 2 gange hurtigt på „Info knap“.

4 Gå funktion

Ønsker du at få hjælp fra cyklens motor, når du trækker cyklen, så holdes ”Minus” knappen nede så lang tid du ønsker funktionen aktiveret. Herefter vil cyklen vil køre med ca. 5 km/t. Slippes „Minus” knappen, deaktiveres gå funktionen igen.

5 Dæktryk

For at dine dæk holder længst muligt og du får den mest behagelige oplevelse på din cykel, er det vigtig at have det rigtige dæktryk. Tjek derfor jævnligt at dit dæktryk er mellem 50-60PSI (3-4 bar).

7 Navigation i indstillingsmenuen.

For at åbne indstillingsmenuen, skal du trykke 2 gange kort på „Info knap” hurtigt efter hinanden. så vil indstillingerne kommer frem på skærmen

Når du kommer ind i menuen, så kan du bruge ”Plus” knappen og ”Minus” knappen, til, at rykke det grønne felt op og ned.

Når det grønne felt er over den menu du gerne vil åbne, så skal du trykke på ”Info knappen” for at åbne.

Vælger du „Display Setting”, som er de generelle indstillinger. (Herunder kan du bla. indstille uret og nulstille triptælleren) Inde i den menu bruger du også „Plus” og „Minus” knappen til bevæge det markerede felt op og ned. Når det markerede felt er over den indstilling som du gerne vil ændre, skal du trykke på „Info knap”. Herefter skal du igen bruge „Plus” og „Minus” til at ændre indstillingen. Tryk på „Info knap” når den står på den ønskede mulighed.

SETTING
DisPlay Setting
Information
EXIT

Menupunkter

„DisPlay Setting” er de mest generelle indstillinger og den du skal bruge. „Information” er infomationer om batteri, display og fejlmedelser. (Det er mest beregnet til fejlsøgning til vores teknikere.) „EXIT” For at lukke indstillingerne.

DisPlay Setting	
Unit	Metric
Brightness	100%
Auto Off	5Min
MAX PAS	5
Power View	Power
SOC View	Percent
TRIP Reset	NO
Wheel	28Inch
Speed Limit	25Km/h
AL Sensitivity	3
Password	>
Set Clock	>
BACK	

1. Måleenhed

Tryk på „Info knap” og vælg ”Metric” for kilometer pr time eller ”Imperial” for miles pr time. Der skiftes knapperne ”Plus” og ”Minus”

DisPlay Setting	
Unit	Metric
Brightness	100%
Auto Off	5Min
MAX PAS	5
Power View	Power
SOC View	Percent
TRIP Reset	NO
Wheel	28Inch
Speed Limit	25Km/h
AL Sensitivity	3
Password	>
Set Clock	>
BACK	

2. Baggrundsbelysning

Tryk på „Info knap“ for at ændre. Brug ”Plus” og ”Minus” til at ændre lysstyrken i %. Jo højre % = mere lys i displayet.

DisPlay Setting	
Unit	Metric
Brightness	100%
Auto Off	5Min
MAX PAS	5
Power View	Power
SOC View	Percent
TRIP Reset	NO
Wheel	28Inch
Speed Limit	25Km/h
AL Sensitivity	3
Password	>
Set Clock	>
BACK	

3. Automatisk sluk

Tryk på „Info knap“ for at ændre. Cyklen har en automatisk sluk funktion, når den ikke er aktiv. Her kan du vælge hvor lang tid der skal gå før den slukker af sig selv. Brug ”Plus” og ”Minus” til at skifte mellem „OFF” som er sluk og mellem 1-9 minutter.

DisPlay Setting	
Unit	Metric
Brightness	100%
Auto Off	5Min
MAX PAS	5
Power View	Power
SOC View	Percent
TRIP Reset	NO
Wheel	28Inch
Speed Limit	25Km/h
AL Sensitivity	3
Password	>
Set Clock	>
BACK	

4. Antal hjælpetrin

Tryk på „Info knap“ for at ændre. Du kan selv vælge hvor mange hjælpetrin din cykel skal have. (Det giver ikke mere hjælp fra motoren, dog flere intervaller) Brug ”Plus” og ”Minus” til at skifte mellem 3, 5 og 9 hjælpetrin.

DisPlay Setting	
Unit	Metric
Brightness	100%
Auto Off	5Min
MAX PAS	5
Power View	Power
SOC View	Percent
TRIP Reset	NO
Wheel	28Inch
Speed Limit	25Km/h
AL Sensitivity	3
Password	>
Set Clock	>
BACK	

5. Forbrugsenhed

Tryk på „Info knap“ for at ændre. Brug ”Plus” og ”Minus” til at skifte mellem „Power” vises i Watt og „Current” vises i ampere. Viser ved siden af hastighedsgarfen.

DisPlay Setting	
Unit	Metric
Brightness	100%
Auto Off	5Min
MAX PAS	5
Power View	Power
SOC View	Percent
TRIP Reset	NO
Wheel	28Inch
Speed Limit	25Km/h
AL Sensitivity	3
Password	>
Set Clock	>
BACK	

6. Batteriindikator

Tryk på „Info knap“ for at ændre. Her kan du vælge om dit batteri-niveau skal vises i „Percent“ i % eller „Voltage“ i Volt. Brug ”Plus” og ”Minus” til at skifte mellem de 2 muligheder.

DisPlay Setting	
Unit	Metric
Brightness	100%
Auto Off	5Min
MAX PAS	5
Power View	Power
SOC View	Percent
TRIP Reset	NO
Wheel	28Inch
Speed Limit	25Km/h
AL Sensitivity	3
Password	>
Set Clock	>
BACK	

7. Nulstil triptæller

Tryk på „Info knap“ for at ændre. Vælg „NO“ nej, hvis du ikke vil nulstille triptælleren. Vælg „YES“ Ja, så nulstilles triptælleren. Tryk derefter på „Info knap“ igen og gå ned til menupunktet „Back“.

DisPlay Setting	
Unit	Metric
Brightness	100%
Auto Off	5Min
MAX PAS	5
Power View	Power
SOC View	Percent
TRIP Reset	NO
Wheel	28Inch
Speed Limit	25Km/h
AL Sensitivity	3
Password	>
Set Clock	>
BACK	

8. Hjulstørrelse

OBS! Hjulstørrelsen er indstillet korrekt fra Lindebjerg. Det kan derfor ikke anbefales at ændre på hjulstørrelsen.

DisPlay Setting	
Unit	Metric
Brightness	100%
Auto Off	5Min
MAX PAS	5
Power View	Power
SOC View	Percent
TRIP Reset	NO
Wheel	28Inch
Speed Limit	25Km/h
AL Sensitivity	3
Password	>
Set Clock	>
BACK	

9. Max hjælpehastighed

OBS! Den maksimalt tilladte hjælpehastighed i Danmark er 25 km/t. Sættes den til over 25 km/t frafalder garantien.

DisPlay Setting	
Unit	Metric
Brightness	100%
Auto Off	5Min
MAX PAS	5
Power View	Power
SOC View	Percent
TRIP Reset	NO
Wheel	28Inch
Speed Limit	25Km/h
AL Sensitivity	3
Password	>
Set Clock	>
BACK	

9. Indstil lysfølsomhed

Tryk på „Info knap“ for at ændre. Lyset på cyklen tændes automatisk, når det bliver mørkt. Her kan du indstille følsomheden for den censor.

Brug "Plus" og "Minus" til at skifte mellem „OFF“ Slået fra og 1-5. Jo højere tal, jo mere følsom.

DisPlay Setting	
Unit	Metric
Brightness	100%
Auto Off	5Min
MAX PAS	5
Power View	Power
SOC View	Percent
TRIP Reset	NO
Wheel	28Inch
Speed Limit	25Km/h
AL Sensitivity	3
Password	>
Set Clock	>
BACK	

10. Adgangskode

Tryk på „Info knap“ for at åbne. Her kan du aktivere adgangskode, for at tænde cyklen.

Brug "Plus", "Minus" og „Info knap“ til at indstille din ønskede adgangskode.

DisPlay Setting	
Unit	Metric
Brightness	100%
Auto Off	5Min
MAX PAS	5
Power View	Power
SOC View	Percent
TRIP Reset	NO
Wheel	28Inch
Speed Limit	25Km/h
AL Sensitivity	3
Password	>
Set Clock	>
BACK	

11. Indstilling af ur

Tryk på „Info knap“ for at åbne menuen hvor du indstiller uret.

Set Clock	
21 : 05	

11.1 Indstilling af ur

Brug „Plus“ og „Minus“ knappen til at ændre tallet i det markeret felt. Tryk herefter på „Info knap“, for at rykke det markeret felt videre til det næste tal i uret. Når alle tal er indstillet, trykkes der på „Info knap“ for at komme tilbage til menuen. Vælg så „BACK“ & „EXIT“ for at gemme.

DisPlay Setting	
Unit	Metric
Brightness	100%
Auto Off	5Min
MAX PAS	5
Power View	Power
SOC View	Percent
TRIP Reset	NO
Wheel	28Inch
Speed Limit	25Km/h
AL Sensitivity	3
Password	>
Set Clock	>
BACK	

12. Tilbage til første menu

Tryk på „Info knap“ med dette menupunkt markeret for at gå tilbage til „Menupunkter“.

Få mere ud af dit batteri

Du må gerne lade på batteriet selv om de ikke er tomt. Derfor anbefaler vi, at du genoplader batteriet efter hver køretur. Vigtigt – Batteriet må ikke stå og være afladt – Har du kørt en lang tur, hvor batteriet er næsten afladt, er det vigtigt at det genoplades hurtigst muligt.

Du er nu klar til at køre

GEAR JUSTERING (EFTER 3 MÅNEDER)

Efter du har kørt på din nye cykel i 3 måneder, så skal gearene justeres ind. Når cyklen er helt ny, skal kablerne sætte sig og skal derfor justeres. Her er en guide til hvordan du gør.

Før du er klar til at justere dine gear, er det vigtigt at din cykel står i det rigtige gear. Den skal stå i 4 gear, for at det virker.



Inde bag kædeskærmen, markeret med „Gear justerings viser“, finder du en lille viser med 2 gule streger. De 2 streger skal stå lige ud for hinanden. Den kan godt være lidt besværlig at se. Kan du kun se en streng, så tjek at cyklen står i 4 gear.



Her er de 2 streger vist, hvor de ikke står lige ud for hinanden.

For at justere så de 2 gule streger står ud for hinanden, skal du dreje på den markeret med „Gear justering“. Den sidder imellem gearkablet og gearvælgeren.



Gear justering

Du skal dreje henholdsvis dreje med og imod uret for at flytte på den gule streg på gear justerings viseren.

Når de 2 gule streger står ud for hinanden, så er gearene på din cykel justeret og du kan nu sætte den i første gear og bruge cyklen som normalt. Gear justering vil blive gjort på alle efterfølgende service.

Se video på:

www.lindebjerg.dk/shop/cms-gear-justering.html

GARANTI OG SERVICE

Det er ikke kun vigtigt at købe den rigtige cykel til en fornuftig pris, også den efterfølgende service skal være i orden. Hos Lindebjerg har vi egne service-teknikere, der kan tage sig af den efterfølgende service. Skulle det køretøj du har købt hos os, mod forventning, være behæftet med en fejl, er vi kun et telefonopkald væk. I hele garantiperioden kommer vi hjem på din privatadresse og udbedre fejlen uden beregning. Dette sikrer dig, at du ikke skal undvære din cykel i længere tid.

Reklamationsret

Alle Lindebjerg produkter er som udgangspunkt omfattet af den gældende lovpligtige 24 måneders reklamationsret. Reklamationsretten omfatter eventuelle produktions-, materiale- eller komponent fejl. Reklamationsretten dækker dog ikke sliddele som; batterier, dæk, bremsesystem, lygtepærer og sædebetræk etc., eller skader opstået som følge af forkert eller uagtsomt brug.

3 års garantiordning

Din el-cykel leveres som udgangspunkt med 3 års garanti, gældende fra købsdato, med mindre andet er angivet på din slutseddel. For at garantien kan opretholdes skal scooterens serviceprogram overholdes. Serviceintervallerne kan ses i felterne på serviceskemaet. Ved misligholdelse bortfalder garantien og produktet overgår til Dansk reklamationsret. Læs yderligere omkring garantiordningen på bagsiden af din slutseddel/købskontrakt.

Lindebjerg Service

Ved et autoriseret Lindebjerg service, på din adresse, gennemgår vores teknikere din El-cykel for at sikre lang levetid. Lindebjerg kan ikke stilles til ansvar, for overholdelse af service. Det er derfor alene brugerens ansvar at overholde service intervallerne.

Følgende efterses, efterspændes eller smøres ved et service:

Første service:

- Gear
- Eger
- Kæde
- Elnet
- Dæktryk
- Tjek af bremsesystem
- Sikkerhedstjek

Efterfølgende service:

- Gear
- Eger
- Kæde
- Elnet
- Dæktryk
- Tjek af bremsesystem
- Sikkerhedstjek
- Udskiftning af rustne bolte
- Smørelse af affjedring
- Kronrørslejer tjekkes
- Test af motor
- Efterspænding af bolte

STEMPEL & UNDERSKRIFT

Dato

SERVICESKEMA

Første service ligger 6 måneder efter leveringsdato, hvor punkterne er beskrevet på forrige side gennemgås af en autoriseret Lindebjerg tekniker, hjemme på din private adresse. Derefter er der 1 år mellem service intervallerne.

Bemærk: Lindebjerg tager forbehold for ændringer i serviceintervaller, procedure ved service m.m. Punkterne som efterses ved service, kan ligeledes variere alt efter model og årgang.

Ejer: _____

Adresse: _____

Postnr./by: _____

Model: _____

Stelnr.: _____

Låsnr.: _____

Købsdato: _____

▼ 1 år ▼

SERVICE 1
6 måneder efter køb

Dato/stempel

SERVICE 4
42 måneder efter køb

Dato/stempel

▼ 1 år ▼

SERVICE 2
18 måneder efter køb

Dato/stempel

SERVICE 5
54 måneder efter køb

Dato/stempel

▼ 1 år ▼

SERVICE 3
30 måneder efter køb

Dato/stempel

SERVICE 6
66 måneder efter køb

Dato/stempel



Vi sælger livskvalitet

Lindebjerg A/S
Stensgårdvej 14
5500 Middelfart



63 15 00 00



mail@lindebjerg.dk

Oplysningerne i denne manual var gældende på tryktidspunktet. Der indføres løbende forbedringer til Lindebjerg's produkter og derfor kan der forekomme afvigelser i denne manual i forhold til produktet. Vi anbefaler at tage kontakt til Lindebjerg, hvis der ønskes information omkring en afvigelse på produktet. Der tages forbehold for trykfejl.